



Manual de instruções

702D - Auto-rádio AM/FM, reprodutor de CD e MP3, com painel frontal destacável e mecanismo com memória anti-choque

Índice

| | |
|-----------------------------------|-----|
| WWW.AR70.COM.BR..... | 3 |
| PRECAUÇÕES..... | 3 |
| DIAGRAMA..... | 4 |
| ANTES DE INSTALAR..... | 5 |
| DETALHES SOBRE A INSTALAÇÃO..... | 6 |
| FERRAMENTAS PARA INSTALAÇÃO..... | 6 |
| INSTALAÇÃO..... | 7-8 |
| CONEXÃO..... | 9 |
| DIAGRAMMA DO PAINEL FRONTAL..... | 10 |
| OPERAÇÕES BÁSICAS..... | 11 |
| OPERAÇÃO DO RÁDIO..... | 12 |
| OPERAÇÃO DO CD..... | 13 |
| OPERAÇÃO DO MP3..... | 14 |
| ID3TAG..... | 14 |
| ENTRADA AUXILIAR E SAÍDA RCA..... | 15 |
| MANUTENÇÃO..... | 15 |
| GUIA DE SIMPLES PROBLEMAS..... | 16 |
| ESPECIFICAÇÕES..... | 16 |

Queremos que você ocupe uma posição de destaque na nossa empresa. Por isso, desenvolvemos um website especialmente para que você tenha a oportunidade de se aproximar e conhecer os diferenciais da AR70. Não deixe de acessar e cadastrar-se no site www.ar70.com.br.

Precauções

O auto-rádio 702D somente reproduz os seguintes discos e formatos:

Tipo de disco: CD, MP3
Material gravado: Somente áudio

Símbolo do disco:
Tamanho do disco: 12cm



Cuidado com os discos

Segure os discos pelas bordas e evite tocar na face inferior, a fim de evitar danos e riscos.

Não utilize discos com etiquetas ou selos. Eles podem se soltar durante a reprodução e danificar o produto



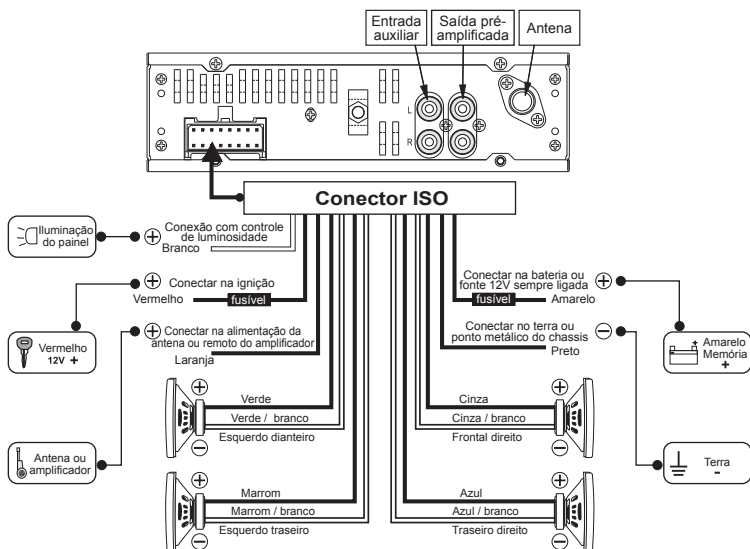
Não utilize discos com resíduos de cola ou tinta.

Limpe os discos com materiais de limpeza apropriados e sempre faça movimentos do centro para fora.



Diagrama

O diagrama abaixo mostra a função de cada conexão do seu auto-rádio AR70. Consulte-o sempre, para evitar erros na instalação e conseqüentes danos ao veículo ou ao seu auto-rádio 702D.



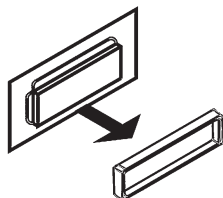
Antes de instalar

Instalação de equipamentos de áudio automotivo não é simples, mesmo para profissionais experientes. Se você não tem experiência com componentes eletrônicos, fiações, remoção e colocação de peças e acessórios automotivos, entre em contato com o seu revendedor, a fim de ter uma instalação profissional e máximo aproveitamento do seu auto-rádio 702D.

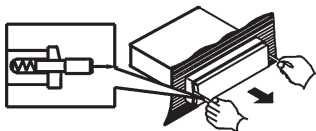
Importante: Remova os dois parafusos de transporte, localizados na parte de cima do seu auto-rádio, antes de iniciar a instalação.

1. Remoção do antigo auto-rádio do painel

1. Remova a moldura do auto-rádio



2. Insira os extratores do antigo auto-rádio em ambos os lados, conforme figura abaixo, até ouvir um clique. Puxe-as para remover o auto-rádio do painel.



Detalhes sobre a instalação

- Desconectar o terminal negativo da bateria, antes de iniciar a instalação. Consulte o manual do proprietário do veículo, para correta instrução.
- O auto-rádio 702D foi desenvolvido para operar com alimentação de 12V DC, com terra negativo. Antes de fazer o procedimento de instalação, verifique se o seu veículo trabalha com 12V DV, com terra negativo.
- Verifique o diagrama para entender o significado de cada cor do conector. Incorretas conexões podem provocar danos ao auto-rádio 702D e/ou veículo.
- Os fios negativos (-) dos alto-falantes, presentes no conector do auto-rádio 702D, devem ser conectados nos pinos negativos (-) dos alto-falantes. Nunca os conecte no chassis do veículo.
- O auto-rádio 702D possui quatro conexões para alto-falantes. Cada uma deve receber apenas um alto-falante. Jamais faça adaptações para ligar dois ou mais alto-falantes numa mesma conexão.
- Esteja certo de que todas as conexões estejam corretas, antes de ligar o auto-rádio 702D.
- Os fusíveis do conector podem ser substituídos, quando necessário. Contudo, nunca utilize fusíveis com amperagens acima das especificadas no compartimento plástico dos fusíveis.
- Nunca bloqueie as ventilações do auto-rádio 702D. Caso contrário, poderá haver aquecimento e fogo.
- Após completar a instalação e antes de ligar o auto-rádio 702D, conecte novamente o terminal negativo da bateria do veículo. Então, pressione a tecla reset (RES) com um objeto de ponta fina.

Ferramentas para instalação

Fornecidos

- 2 extratores para retirar o auto-rádio 702D do painel do veículo
- Conector de alimentação e alto-falantes

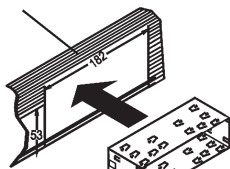
Não-fornecidos

Chave de fenda, cortador e descascador de fios, fita isolante, alicate etc

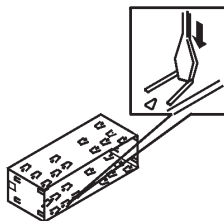
Instalação

Atenção! Desconecte o terminal negativo da bateria do seu veículo, antes de iniciar a instalação. Consulte o manual do proprietário do veículo, para verificar o correto procedimento.

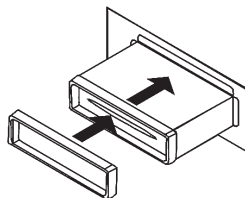
Instalação convencional



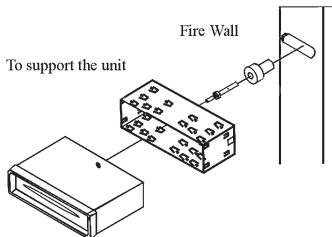
1. Após retirar o antigo auto-rádio, assim como, a cinta metálica dele, insira a cinta metálica do seu auto-rádio 702D.



2. Com o auxílio de uma chave de fenda, aperte os dentes da cinta metálica, de forma de ela fique fixa no interior do painel do seu veículo.



3. Conecte os fios já existentes ao conector do seu auto-rádio 702D. Veja instruções no diagrama. Após as conexões, insira o seu auto-rádio 702D até ouvir um clique. Agora, basta colocar a moldura plástica fornecida.

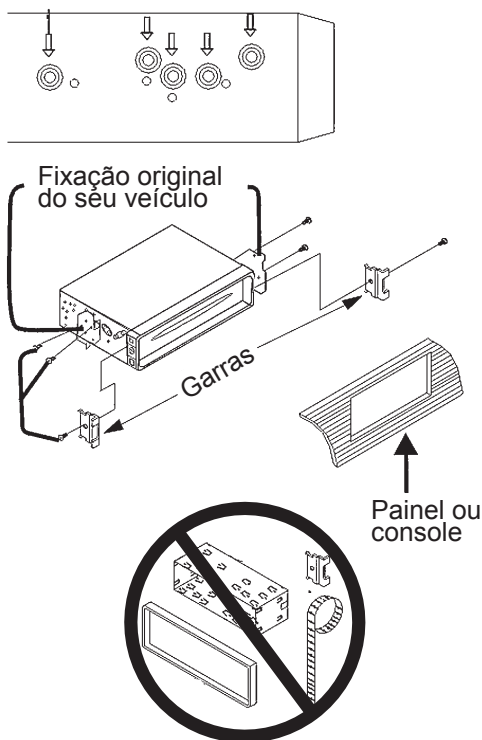


4. Fixe o auto-rádio 702D ao kit de montagem traseira, fornecido na embalagem.

Instalação especial

Nota: Esse é um método para aproveitar a moldura original do veículo e utilizar a estrutura interna para fixação do seu auto-rádio 702D. Nesse caso, não será necessária a utilização da moldura e cinta metálica fornecida. Para informações detalhadas sobre o seu veículo, consulte o fabricante ou revendedor autorizado.

1. Remova as garras laterais do seu auto-rádio 702D
2. Alinhe a estrutura interna de fixação original do veículo às diversas posições para parafusos nas laterais do auto-rádio 702D. Utilize dois parafusos de cada lado e, em seguida, prenda a estrutura interna de fixação ao veículo.
3. Faça conexão de fios e conectores.

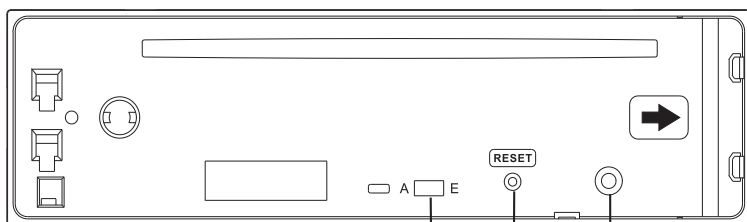
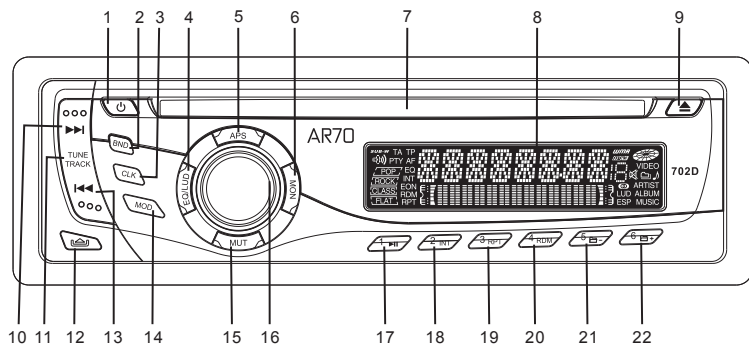


Conexão

Esteja certo de que você tem um bom ponto de aterramento no chassi, para eliminar grande parte dos problemas de ruídos elétricos. Um bom aterramento requer conexão com o metal do chassi do veículo. A área ao redor do aterramento deve ser limpa, sem ferrugem, pintura, plástico, poeira e sujeira.

- O auto-rádio 702D foi desenvolvido para trabalhar com quatro alto-falantes que possuam impedância entre 4 e 8 ohms.
- Impedâncias abaixo de 4 ohms podem provocar danos ao produto, não cobertos pela garantia.
- Nunca utilize mais de um alto-falante em cada saída do auto-rádio 702D.
- Nunca conecte o negativo do alto-falante ao chassi do veículo.

Diagrama do painel frontal



- 1 – Tecla Power. Liga/desliga o produto
- 2 – Selecionar banda de rádio
- 3 – Relógio
- 4 – Ajustar equalizações ou ativar/desativar o loudness
- 5 – Busca automática de emissoras
- 6 – Ativa/desativa função mono
- 7 – Entrada do CD
- 8 – Display
- 9 – Ejetar CD
- 10 – Avanço de músicas ou emissoras de rádio
- 11 – Tecla para controlar funções 10 e 13
- 12 – Retirar o painel frontal
- 13 – Retrocesso de músicas ou emissoras de rádio
- 14 – Seleção de modo (CD, rádio, auxiliar)
- 15 – Função mudo
- 16 – Botão do volume
- 17 – Função pausa
- 18 – Memória 2. Função introdução
- 19 – Memória 3. Função repetir
- 20 – Memória 4. Função randômica
- 21 – Memória 5. Retrocesso de pastas
- 22 – Memória 6. Avanço de pastas
- 23 – Não aplicável ao Brasil
- 24 – Botão para resetar o produto
- 25 – Led que pisca intermitente

Operações básicas

1. Ligar e desligar

Pressione a tecla power para ligar o produto. Para desligar, mantenha a tecla Power novamente.

2. Seleção de modo

Pressione a tecla MOD para selecionar o modo de reprodução: rádio, CD ou entrada auxiliar.

3. Controle de LOUDNESS

Mantenha a tecla EQ/LUD pressionada por 3 segundos para ativar o loudness, reforço das frequências graves. Para desativar o loudness, mantenha pressionada a tecla EQ/LUD por 3 segundos.

4. Volume

Gire o botão do volume no sentido horário para aumentar o nível do volume. Para reduzir, gire o botão no sentido anti-horário.

5. Grave

Pressione o botão do volume até aparecer a mensagem "BAS" no display. Gire o botão do volume até ajustar o nível desejado das frequências graves. Quando o equalizador estiver ativo, não será possível alterar o nível das frequências graves. Para ativar o equalizador, pressione a tecla EQ/LUD.

6. Agudo

Pressione o botão do volume até o display mostrar "TRE". Gire o botão do volume para ajustar o nível de agudo desejado. Quando o equalizador estiver ativo, o ajuste de agudo não poderá ser acessado.

7. Balanço

Pressione o botão do volume até o display mostrar "BAL". Gire o botão do volume para ajustar o balanço entre os alto-falantes direitos e esquerdos.

8. Fader

Pressione o botão do volume até o display mostrar "FAD". Gire o botão do volume para ajustar o balanço entre os alto-falantes traseiros e dianteiros.

9. Relógio

O relógio pode ser ajustado sempre que o auto-rádio 702D estiver ligado. Mantenha pressionada a tecla CLK por 3 segundos. Quando a hora piscar, ajuste-a girando o botão do volume. Pressione o botão do volume para confirmar a hora. Os minutos, então, começarão a piscar. Gire novamente o botão do volume para ajustar os minutos. Pressione novamente a tecla CLK para confirmar o ajuste completo da hora. A qualquer momento, a hora pode ser visualizada. Basta pressionar a tecla CLK.

10. Equalização

Pressione a tecla EQ/LUD para escolher a equalização desejada. Há quatro opções: POP, ROCK, CLASS e FLAT.

11. Mudo

Pressione a tecla MUT para ativar a função mudo. Gire o botão do volume no sentido horário ou pressione novamente a tecla MUT para cancelar a função mudo.

Operação do rádio

1. Escolha da banda

O auto-rádio 702D tem 3 bandas de FM (FM1, FM2 e FM3) e 2 bandas de AM (AM1 e AM2). Pressione a tecla BND para percorrer as 5 bandas.

2. Sintonizar emissoras

Quando o auto-rádio 702D estiver no modo "Rádio", pressione as teclas de avanço ou retrocesso de emissoras para procurar manualmente uma emissora. Para procurar a próxima ou anterior emissora automaticamente, mantenha pressionada as teclas de avanço ou retrocesso por 2 segundos.

3. Mono / Estéreo

Quando estiver no modo rádio, em alguma emissora de FM, é possível selecionar a recepção em mono ou Estéreo. Quando o sinal está fraco ou com ruídos, a seleção de recepção modo tende a melhor a qualidade do som.

4. Memorização de emissoras favoritas

Você poderá armazenar até 30 emissoras favoritas, para rápida sintonização através das teclas 1, 2, 3, 4, 5 e 6. Quando sintonizar uma emissora favorita, escolha e mantenha pressionada uma das 6 teclas numéricas até ouvir um beep. Para sintonizar a emissora memorizada, basta pressionar a tecla numérica escolhida.

5. Memorização automática

Enquanto estiver ouvindo rádio, mantenha pressionada por 3 segundos a tecla APS e o auto-rádio 702D memorizará as emissoras com sinais mais fortes.

6. Pesquisa de emissoras memorizadas

Pressione a tecla APS durante a reprodução de uma emissora de rádio. Cada emissora memorizada será reproduzida por alguns segundos. Quando encontrar sua emissora desejada, pressione APS novamente.

Operação do CD

ESP (Electronic Skip Protection) – 12 segundos

ESP é uma proteção eletrônica para evitar interrupções da leitura do disco. Imediatamente após o início da reprodução de CD, uma memória eletrônica armazenará 12 segundos de música. Desta forma, haverá considerável redução da possibilidade de interrupções na reprodução do CD, mesmo quando o veículo passar por solos irregulares.

1. Inserir e ejetar discos

Insira um disco no compartimento frontal de CD, com selos e serigrafias para cima. O disco será automaticamente carregado e a reprodução iniciada, mesmo quando o auto-rádio 702D estiver desligado ou em modo de rádio. Pressione a tecla EJECT para retirar o disco. Caso o CD não saia pelo compartimento frontal em 5 segundos, ele será novamente carregado para dentro e a tecla EJECT deverá ser pressionada mais uma vez. Sempre que o disco for ejetado, o modo rádio será automaticamente selecionado.

2. Leitor de formato multisessão

O auto-rádio 702D pode ler discos com gravações em formato multisessão. Não é necessário nenhum procedimento para ativar essa função.

3. Mudar faixas de músicas

Pressione as teclas de avanço ou retrocesso para mudar as faixas das músicas. O número das músicas aparecerá no display. Mantenha pressionadas as mesmas teclas para avançar ou retroceder músicas, sem mudar de faixa.

4. Pausa

Pressione a tecla 1 para pausar músicas. Pressione a tecla 1 novamente para continuar a reprodução.

5. Procurar faixas

Pressione a tecla 2 para procurar uma determinada faixa do CD, através da reprodução dos 10 primeiros segundos de cada música. Quando a música procurada for encontrada, basta pressionar novamente a tecla 2.

6. Repetir

Pressione a tecla 3 para que a mesma música seja repetida continuamente. RPT ficará aceso no display enquanto essa função estiver ativa. Pressione novamente a tecla 3 para retornar ao modo normal de reprodução.

7. Randômica

Pressione a tecla 4 para ativar a função randômica. Enquanto a função estiver ativa, a mensagem RDM aparecerá no display e as faixas serão selecionadas aleatoriamente pelo auto-rádio 702D. Para voltar ao modo normal, pressione a tecla 4 novamente.

Operação do MP3

ESP (Electronic Skip Protection) – 90 segundos

O auto-rádio 702D tem uma proteção eletrônica de 90 segundos, para evitar as interrupções sonoras durante a reprodução de músicas

1. Inserir e ejetar discos

Insira um disco gravado em formato MP3 no compartimento frontal para CD's. O disco será automaticamente carregado para dentro do auto-rádio 702D, mesmo quando ele estiver desligado ou selecionado no modo rádio. Para retirar o disco, pressione a tecla EJECT. Se o disco não conseguir sair pelo compartimento frontal em 5 segundos, será novamente carregado para dentro e a tecla EJECT deverá ser pressionada mais uma vez. Após ejetar o disco, o auto-rádio automaticamente assumirá o modo de reprodução rádio.

2. Leitor de formato multisessão

O auto-rádio 702D pode ler discos com gravações em formato multisessão. Não é necessário fazer nenhum ajuste. O produto já está pronto para reproduzir o formato multisessão.

3. Mudar faixas de músicas

Pressione as teclas de avanço ou retrocesso para mudar as faixas de músicas. O número das músicas aparecerá no display. Mantenha pressionadas as mesmas teclas para avançar ou retroceder músicas, sem mudar de faixa.

4. Pausa

Pressione a tecla 1 para pausar músicas. Pressione a tecla 1 novamente para continuar a reprodução.

5. Procurar faixas

Pressione a tecla 2 para procurar uma determinada faixa do CD, através da reprodução dos 10 primeiros segundos de cada música. Quando a música procurada for encontrada, basta pressionar novamente a tecla 2.

6. Repetir

Pressione a tecla 3 para que a mesma música seja repetida continuamente. RPT ficará aceso no display enquanto essa função estiver ativa. Pressione novamente a tecla 3 para retornar ao modo normal de reprodução.

7. Randômica

Pressione a tecla 4 para ativar a função randômica. Enquanto a função estiver ativa, a mensagem RDM aparecerá no display e as faixas serão selecionadas aleatoriamente pelo auto-rádio 702D. Para voltar ao modo normal, pressione a tecla 4 novamente.

8. Avançar por pastas

Pressione a tecla 6 para avançar por pasta.

9. Recuar por pastas

Pressione a tecla 5 para recuar por pasta.

ID3 Tag

Se algum arquivo gravado em MP3 contiver informações ID3, elas serão mostradas pelo display do auto-rádio 702D. Se não houver informações ID3, o display não mostrará nada. A seqüência de informações ID3 mostradas no display, continuamente, é: Arquivo, pasta, musica, artista, álbum.

Entrada auxiliar e saída RCA

1. Entrada auxiliar

A entrada auxiliar do 702D está na parte traseira do produto. Conecte um cabo RCA na entrada auxiliar traseira. A outra ponta do cabo deve ser conectada na saída de fone de ouvido de qualquer equipamento externo de áudio, como MP3 portáteis e i-pod. Pressione a tecla MOD para escolher a função AUX.

2. Saída RCA

A saída pré-amplificada está localizada na parte traseira do auto-rádio 702D. Essa saída é destinada a conexões com amplificadores de áudio, equalizadores ou outros equipamentos de áudio que requerem saídas pré-amplificadas. O terminal vermelho é o canal direito. O branco é o esquerdo. Siga as instruções do manual do seu equipamento de áudio, para fazer a correta instalação.

Manutenção

Limpeza do auto-rádio 702D

Use apenas pano seco para limpar o auto-rádio 702D. Líquidos e produtos químicos danificam o produto.

Substituição de fusível

Antes de substituir um fusível, verifique se as especificações estão corretas.

Guia de simples problemas

Não funciona – Verifique conexões, verifique os fusíveis, substitua os fusíveis.

Algum erro no LCD ou com o funcionamento dos botões – Mantenha a tecla RESET pressionada por 5 segundos. Ela está localizada na frente do 702D, quando o painel frontal não está conectado.

Não recebe emissoras – Verifique conexão da antena.

Má qualidade de recepção - Verifique se a antena está funcionando corretamente, verifique o aterramento da antena ou verifique se a antena está recebendo alimentação elétrica.

CD's não funcionam – Verifique se há disco no compartimento, ejeite o CD. Verifique se os parafusos de transporte foram retirados.

Pulando músicas – Verifique se o CD está sujo ou riscado.

Informações do arquivo no display, mas não toca CD – Arquivo pode estar corrompido.

Perde memórias – Verifique se instalação foi feita corretamente. Esse sintoma é característico de ligação invertida.

Especificações

Geral

| | |
|-------------------------------------|---|
| Alimentação para funcionamento..... | 12 Volts DC, terra negativo |
| Saída para alto-falantes..... | desenvolvida para 4 alto-falantes |
| Saída RCA..... | saída de baixo nível – 1000MV |
| Impedância de saída..... | compatível com alto-falantes de 4 a 8 ohms |
| Fusíveis..... | 1 ampere e 10 amperes |
| Dimensões..... | 178mm (largura), 178mm (profundidade) e 51mm (altura) |
| Peso..... | 2,1 quilos |
| Potência de saída..... | 4 X 40W |

CD Player

| | |
|-----------------------------|--------------|
| Sinal / Nível de ruído..... | >80dB |
| Frequência de resposta..... | 20Hz ~ 20KHz |
| Separação de canais..... | >50dB |
| Conversos D/A..... | 16 Bit |

FM

| | |
|--------------------------------|-----------------|
| Faixa de sintonização..... | 87,5 a 107,9MHz |
| Sensibilidade..... | 12dBu |
| Separação estéreo em 1KHz..... | 35dB |

AM

| | |
|------------------------|---------------|
| Faixa de sintonia..... | 530 a 1710KHz |
| Sensibilidade..... | 30dBu |